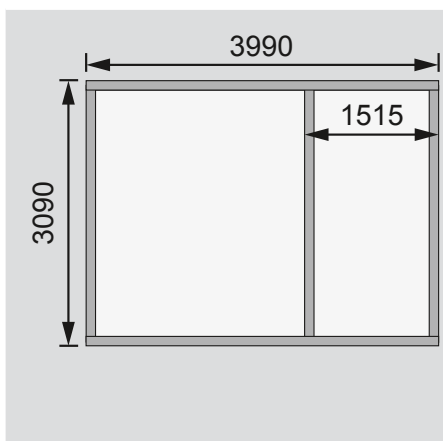


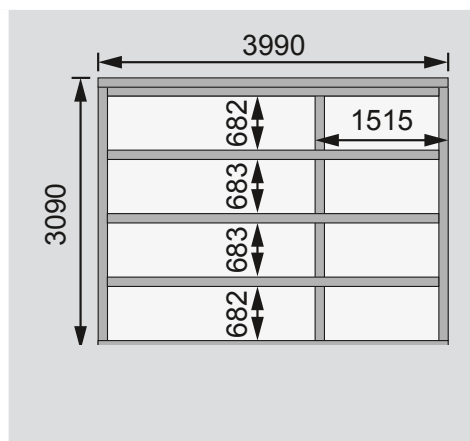
<b>Außenmaße</b>	B 417 × T 327 cm	
<b>Sockelmaße</b>	B 402 × T 312 cm	
<b>Innenmaße</b>	B 251 × T 304 cm ( <i>links</i> )	B 140 × T 304 cm ( <i>rechts</i> )
<b>Dachstand</b>	B 468 × T 390 cm	
<b>Dachüberstand</b> vorne / seitlich / hinten	50 / 31 / 28 cm	
<b>Seitenhöhe</b>	200 cm	
<b>Firsthöhe</b>	257 cm	
<b>Umbauter Raum</b>	28,1 m³	
<b>Dachfläche</b>	18,6 m²	
<b>Dachneigung</b>	15°	
<b>Türflügel Außenmaße</b>	B 84 × T 3,6 × H 176,5 cm ( <i>Einflügeltür</i> )	B 70,5 × T 3,6 × H 176,5 cm ( <i>Doppelflügeltür</i> )
<b>Tür Durchgangsmaße</b>	B 82,5 × H 173 cm	
<b>Tür Lichtausschnitt (á Element)</b>	B 65 × H 32 cm	
<b>Fenster Anzahl</b>	-	
<b>Fenster Außenmaße</b>	-	
<b>Fenster Lichtausschnitt</b>	-	
<b>Bedarf Schindeln</b>	8 Pakete	
<b>Bedarf Bitumendachbelag (zur Ersteindeckung!)</b>	1 Rolle (7,5 m²) + 2 Rollen (10 m²)	
<b>Bedarf selbstklebende Dachfolie</b>	-	
<b>Bedarf selbstklebende Bitumendachbahn</b>	10 Rollen	
<b>Bedarf Dachrinnenpakete (Holz)</b>	Set 1 + Verlängerung	
<b>Bedarf Dachrinnenpakete (Kunststoff)</b>	Set 2	
<b>Bedarf Terrassendielen</b>	Pack C	
<b>Paketmaße</b>	B 428 × T 120 × H 77 cm / 1084 kg	

Bitte beachten Sie dazu den Punkt Vorbereitung der Stellfläche bzw des Fundaments

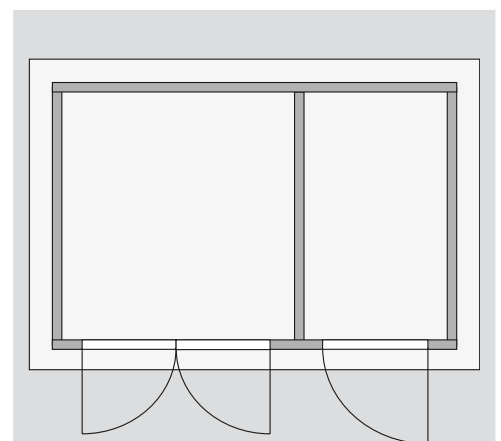
Fundamentplan ohne Boden (in mm)



Fundamentplan mit Boden (in mm)



Draufsicht



**Ausführung**

- Nordische Fichte, naturbelassen
- Wand**
- Werden durch Schrauben und Stecken miteinander verbunden
- 38 mm Rundprofil mit Nut und Feder
- 6-Plus-Eckverbindung
- Mit eingezogener Mittelwand (28 mm Rundprofil mit Nut und Feder)
- Front ist spiegelbar
- Dach**
- Massivholzdach mit Nut und Feder
- Inkl Bitumendachbelag zur Ersteindeckung

**Tür**

- Einflügeltür / Doppelflügeltür, vormontiert
- Buntbartschloss inkl 2 Schlüssel
- 3 Lichtausschnitte á Türflügel, Kunstglas
- Justierbare Türbänder für optimale Ausrichtung
- Fußboden**
- Als Zubehör erhältlich
- Massivholzboden mit Nut und Feder
- Unterkonstruktion**
- ca 60 mm breite Bodenbalken, kesseldruckimprägniert